

# 3692

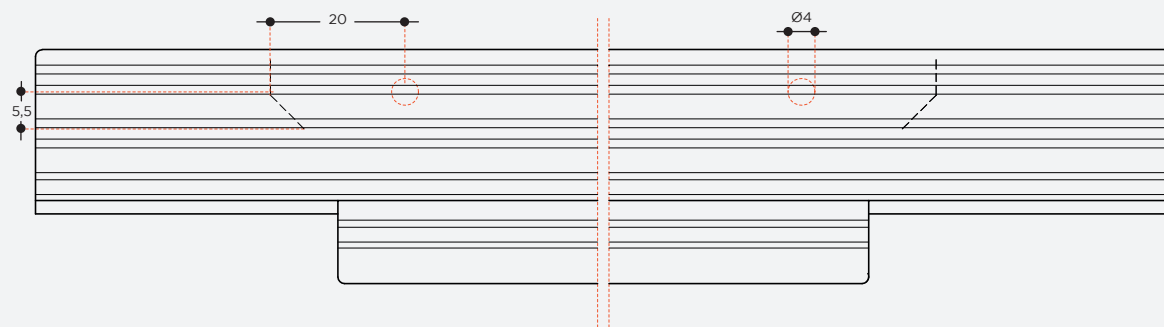
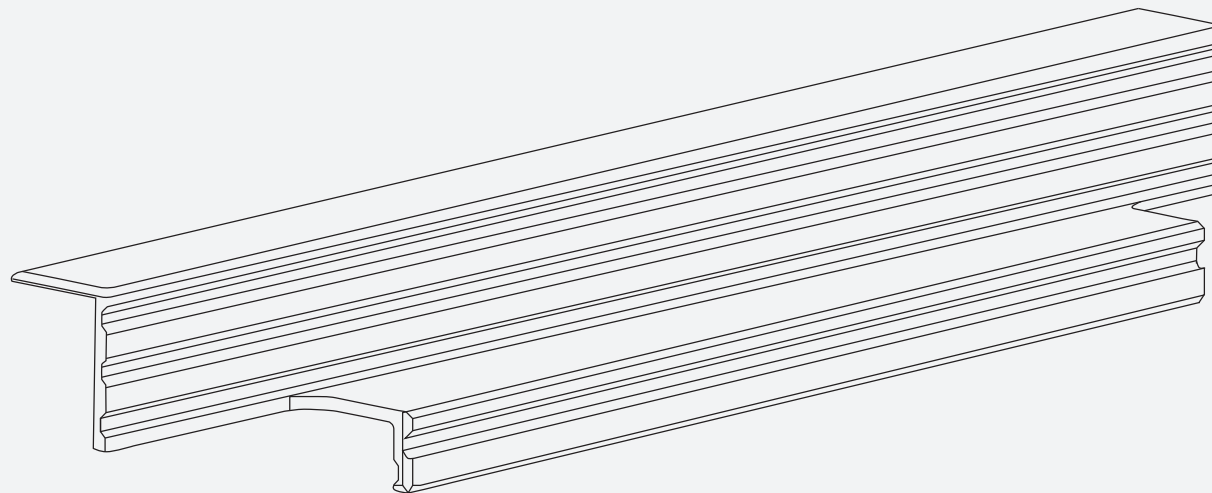
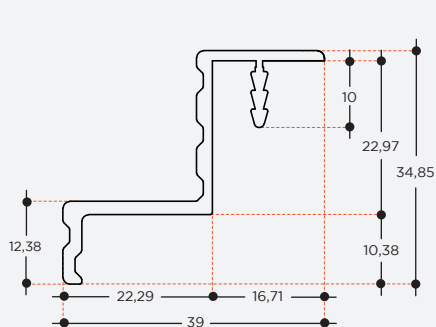
**Maniglia in Alluminio**  
*/Aluminium handle*

## Specifiche tecniche

Technical sheet

Lunghezza <i>/Length</i>	<b>450 mm</b>
Larghezza <i>/Width</i>	<b>39 mm</b>
Altezza <i>/Height</i>	<b>34,85 mm</b>

Disponibile nella lunghezza  
446 mm senza foro di aggancio  
*/Available in length 446 mm  
without attachment hole*



## Finiture

Finishes

Verniciato a polveri <i>/Powder painted</i>	cod.
Anodizzato <i>/Anodized</i>	cod.

