

# 1487

**Maniglia in Zamak**  
*/ Zamak handle*

## Specifiche tecniche

Technical sheet

Lunghezza <i>/Length</i>	<b>348 mm</b>
Larghezza <i>/Width</i>	<b>30 mm</b>
Altezza <i>/Height</i>	<b>28 mm</b>
Interasse <i>/Centre distance</i>	<b>320mm</b>

## Finiture

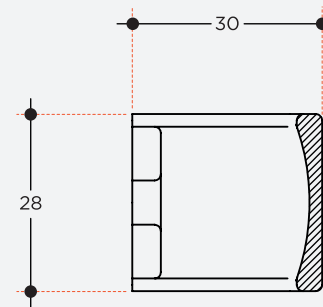
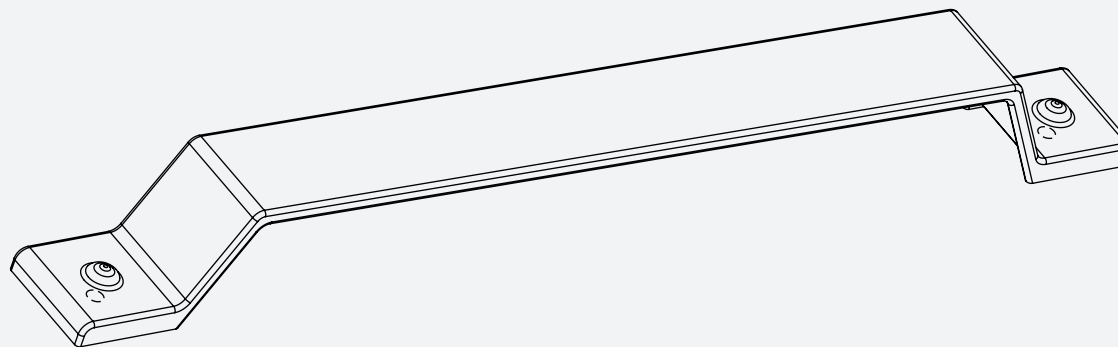
Finishes

Verniciato a polveri <i>/Powder painted</i>	cod.
Anodizzato <i>/Anodized</i>	cod.

## Esclusiva in

Available for

...



SEZIONE A-A  
*/ SECTION*

