

# 3317

**Maniglia in Alluminio e Zamak**  
*/Aluminium and zamak handle*

## Specifiche tecniche

Technical sheet

A (mm)	B (mm)	C (mm)
<b>178</b>	<b>160</b>	<b>166</b>
<b>338</b>	<b>320</b>	<b>326</b>

## Finiture

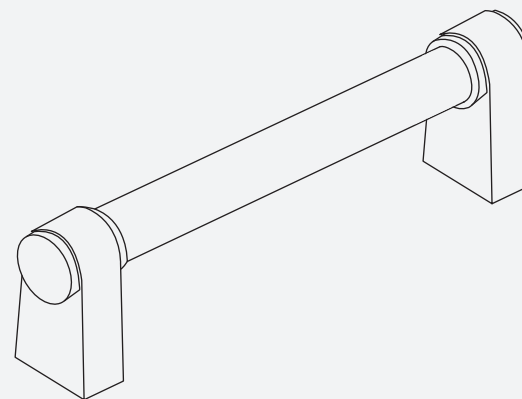
Finishes

Verniciato a polveri <i>/Powder painted</i>	cod.
Anodizzato <i>/Anodized</i>	cod.

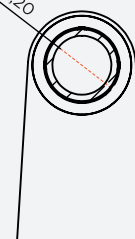
## Esclusiva in

Available for

...



Tubo  $\varnothing$  12,20



SEZIONE A-A  
/ SECTION

